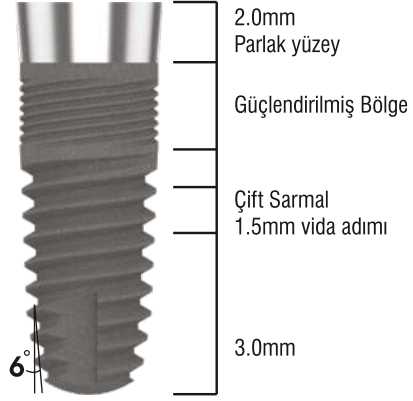


## T3 Diş Eti Seviyeli İmplant

# T3

Diş eti seviyeli T3 İmplant, pratik uygulaması ile birlikte güvenli ve ekonomik çözümler sunar.

### T3 İmplantın Özellikleri:



### Çap & Boy Seçenekleri:

T3 Diş Eti Seviyeli İmplantın, dört farklı çap ve dört farklı boy seçeneği sunar;



Ø 3.4

L: 8 .....  
L:10 T3 3410  
L:12 T3 3412  
L:14 T3 3414



Ø 3.8

L: 8 T3 3808  
L:10 T3 3810  
L:12 T3 3812  
L:14 T3 3814



Ø 4.2

L: 8 T3 4208  
L:10 T3 4210  
L:12 T3 4212  
L:14 T3 4214

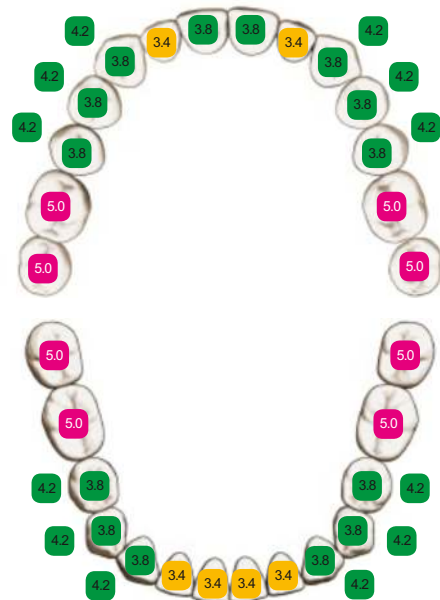


Ø 5.0

L: 8 T3 5008  
L:10 T3 5010  
L:12 T3 5012  
L:14 T3 5014

### Çap & Boy Seçimi Önerileri

Yandaki şekilde T3 Diş Eti Seviyeli İmplantın çaplarına göre tavsiye edilen kullanım bölgeleri gösterilmektedir. Tedavi ve implant seçimi için klinisyen; hastayı, vakayı ve amaçlanan final restorasyonu değerlendirmelidir.



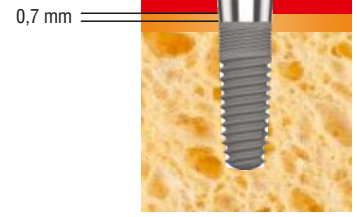
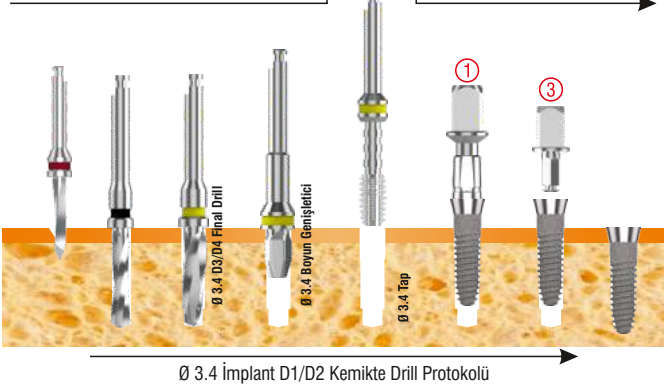
# İmplant Yuvasının Hazırlanması

NucleOSS T3 implantlar için kemikte yuva açma protokolü aşağıda gösterilmektedir.

# T3

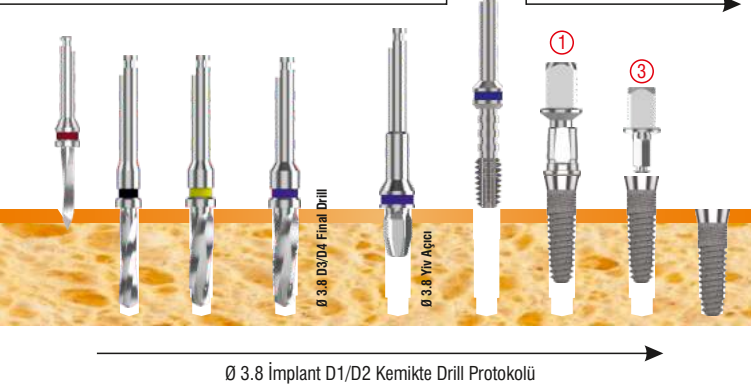
Ø 3.4 L: 12 mm

Ø 3.4 İmplant D3/D4 Kemikte Drill Protokolü



Ø 3.8 L: 12 mm

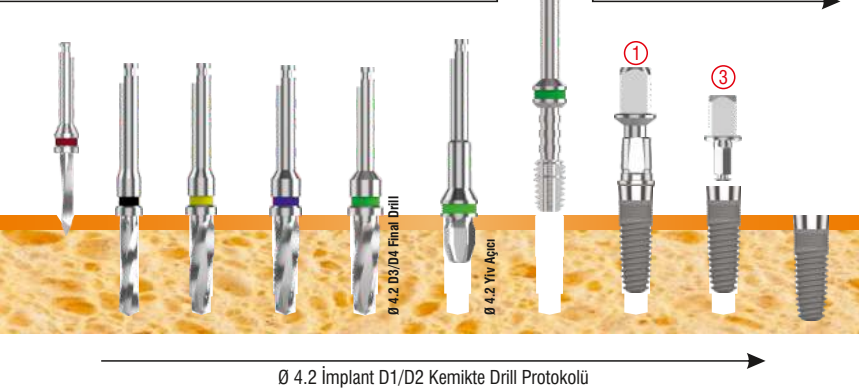
Ø 3.8 İmplant D3/D4 Kemikte Drill Protokolü



**DİKKAT:** Cerrahi frezin kemikte açtığı yuva, boyun bölgesindeki sağlıklı kemik oluşumunu arttırmak için implant boyundan 0,7 mm daha uzundur. Cerrahi planlamada ve uygulamada lütfen bunu dikkate alınız.

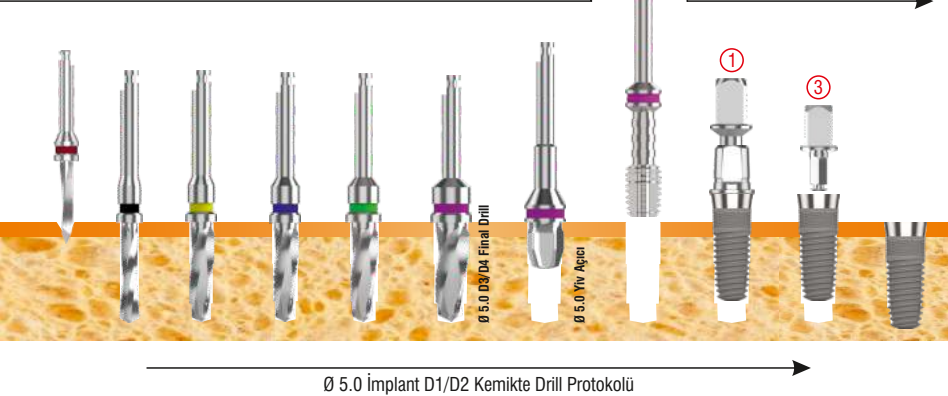
Ø 4.2 L: 12 mm

Ø 4.2 İmplant D3/D4 Kemikte Drill Protokolü



Ø 5.0 L: 12 mm

Ø 5.0 İmplant D3/D4 Kemikte Drill Protokolü



**NucleOSS™**

## T3 İmplant Taşıma ve Yerleştirme:

# T3



T3 implant implant, sızdırmaz steril tüpün içinde standart dayanak ve implant kapağıyla birlikte sunulmaktadır. Dayanak aynı zamanda taşıma parçası görevi de görmektedir.

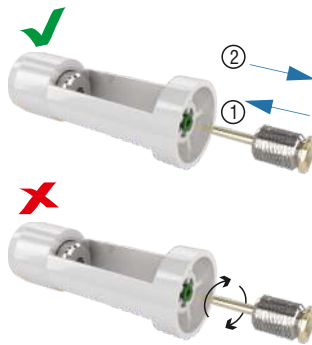
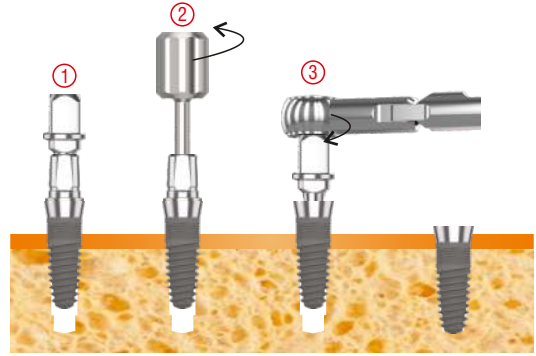
Ayrıca implant paketinin içinden çıkan ölçü kebi ile standart abutment üzerinden ölçü transferi yapılabilir.

İmplantın, steril tüpten cerrahi bölgeye raşetle veya motor kullanılarak taşınması işlemi yanda gösterilmektedir:



**DİKKAT:** İmplant steril tüpten cerrahi bölgeye güvenli şekilde taşımak için;

Taşıma parçası dayanağa tam olarak oturmalıdır. (1) Hekim, her vaka da taşıma parçasıyla ne kadar yerleştirilmesi gerektiğini değerlendirmelidir. Özellikle sert kemikte implant yerleştirirken taşıma parçasını kullanmaya devam edilmesi, implantın hex yatağına zarar verebilir. Bu nedenle primer stabilite yakalandığında dayanağın çıkartılması önerilir.(2) Daha sonra implantın yerleştirilmesi işlemi prosedüre uygun olarak sıkma parçasıyla tamamlanmalıdır.(3) (lütfen yandaki şekli inceleyiniz)



İmplant kapağı taşıma:

İmplant kapağını steril tüpten cerrahi bölgeye taşırken hex anahtarı implant kapağına tam olarak yerleştirilir, sağa veya sola çevirmeden **aynı ekseninde geri çekilir.**