



DİJİTAL KÜTÜPHANE REVİZYON FORMU

DIGITAL LIBRARY REVISION FORM

REF NO. REF NO.	KP.12-F.12
YAYIN TARİHİ EDIT. DATE	24.07.2020
REV. NO. REV. NO.	000
REV. TARİHİ REV. DATE	
SAYFA NO. PAGE NO.	1/1

Değişiklik Yayın Numarası: Changing Request Form No	DKF-10
--	--------

Kütüphane Adı: Library Name	Revizyon Numarası : Revision Number	Revizyon Tarihi : Revision Date
--------------------------------	--	------------------------------------

Exocad	Rev.06	18.10.2024
---------------	--------	------------

Değişiklik Nedeni Changing Reason	<p>1.5 mm diş eti yüksekliğine sahip TiBaseler (T6 32823 T6 Tibase dayanak Hex, T6 32824 T6 Tibase dayanak NoHex) ve açılı vida kanalına sahip Tibaseler (T6 32817, T6 32818, T6 32825, T6 32819, T6 32820, T6 32826) için dosyalar eklenmiştir. Ayrıca tüm Tibaseler için T6 32895 kodlu kısa T6 tarama gövdesiyle uyumlu dosyalar oluşturulmuştur.</p> <p>Tüm Tibaselerde 0.04 mm ve 0.08 mm siman boşluğu olacak şekilde seçenekler eklenmiştir.</p> <p>T6 32039 kodlu T6 Multi Unit Metal tarama parçası ile uyumlu dosyalar 'Nucleoss_T6_TS_MU_TiBase' klasörüne eklenmiştir.</p> <p><i>Files have been added for TiBases with 1.5 mm gingival height (T6 32823 T6 Tibase abutment Hex, T6 32824 T6 Tibase abutment NoHex) and Tibases with angled screw channels (T6 32817, T6 32818, T6 32825, T6 32819, T6 32820, T6 32826). In addition, files compatible with the short T6 scan body coded T6 32895 have been created for all Tibases.</i></p> <p><i>Options for 0.04 mm and 0.08 mm cement gaps have been added to all Tibases.</i></p> <p><i>Files compatible with the T6 Multi Unit Metal scan part coded T6 32039 have been added to the 'Nucleoss_T6_TS_MU_TiBase' folder.</i></p>
--------------------------------------	---

Değişiklik Görseli Changing Image	<p>Kısa Tarama Parçalı T6 Tibase'ler / T6 Tibases with Short Scanbody</p> <ul style="list-style-type: none">▲ Nucleoss TiBase Short Scanbody<ul style="list-style-type: none">▲ T6 32804_GH0.7_Hex CG004mm CG008mm▲ T6 32805_GH0.7_NoHex CG004mm CG008mm▲ T6 32806_GH2.4_Hex CG004mm CG008mm▲ T6 32807_GH2.4_NoHex CG004mm CG008mm▲ T6 32823_GH1.5_Hex CG004mm CG008mm▲ T6 32824_GH1.5_NoHex CG004mm CG008mm
--------------------------------------	---



DİJİTAL KÜTÜPHANE REVİZYON FORMU

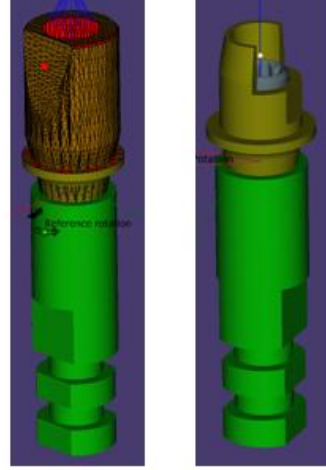
DIGITAL LIBRARY REVISION FORM

REF NO. REF NO.	KP.12-F.12
YAYIN TARİHİ EDIT. DATE	24.07.2020
REV. NO. REV. NO.	000
REV. TARİHİ REV. DATE	
SAYFA NO. PAGE NO.	2/1

Kısa Tarama Parçalı T6 Açılı Tibaseler / T6 Angled Tibases with Short Scanbody

▲ Nucleoss Angled TiBase Short Scanbody

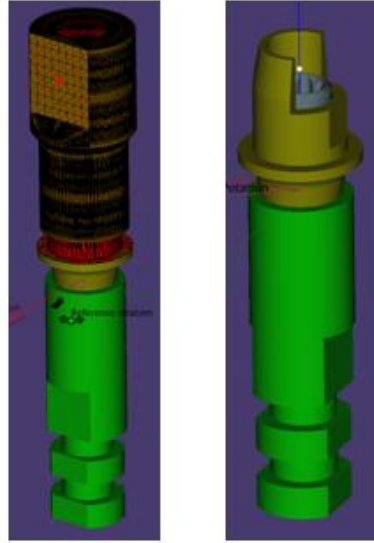
- ▲ T6 32817_GH1.0_Hex
CG004mm
CG008mm
- ▲ T6 32825_GH1.5_Hex
CG004mm
CG008mm
- ▲ T6 32818_GH2.5_Hex
CG004mm
CG008mm
- ▲ T6 32819_GH1.0_NoHex
CG004mm
CG008mm
- ▲ T6 32826_GH1.5_NoHex
CG004mm
CG008mm
- ▲ T6 32820_GH2.5_NoHex
CG004mm
CG008mm



T6 Açılı Tibaseler / T6 Angled TiBases

▲ Nucleoss Angled TiBase

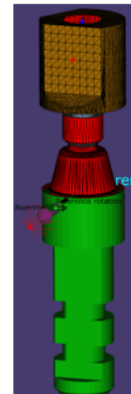
- ▲ T6 32817_GH1.0_Hex
CG004mm
CG008mm
- ▲ T6 32825_GH1.5_Hex
CG004mm
CG008mm
- ▲ T6 32818_GH2.5_Hex
CG004mm
CG008mm
- ▲ T6 32819_GH1.0_NoHex
CG004mm
CG008mm
- ▲ T6 32826_GH1.5_NoHex
CG004mm
CG008mm
- ▲ T6 32820_GH2.5_NoHex
CG004mm
CG008mm



T6 Multi Unit Tarama Parçası ile Uyumlu Dosya / Compatible File with T6 Multi Unit Scanbody

- ▲ Nucleoss - T6 TS MU TiBase
T6 32037-32039 NoHex
T6 32038 Hex
T6 32813 NoHex
T6 32814 Hex
T6 32813 NoHex Short
T6 32814 Hex Short

→ Metal ve PEEK tarama parçası için ortak dosyalar kullanılır. /
Common files are used for metal and PEEK scanbodies.





DİJİTAL KÜTÜPHANE REVİZYON FORMU

DIGITAL LIBRARY REVISION FORM

REF NO. REF NO.	KP.12-F.12
YAYIN TARİHİ EDIT. DATE	24.07.2020
REV. NO. REV. NO.	000
REV. TARİHİ REV. DATE	
SAYFA NO. PAGE NO.	3/1

Yeni GH:1.5 mm T6 TiBaseler ve Siman boşluğu seçeneği / New GH:1.5 mm T6 TiBases and Cement gap options

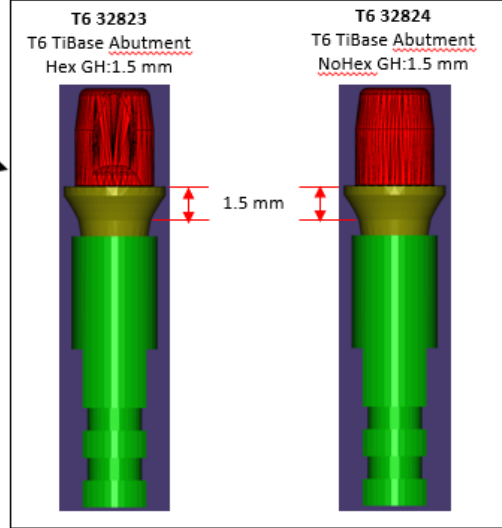
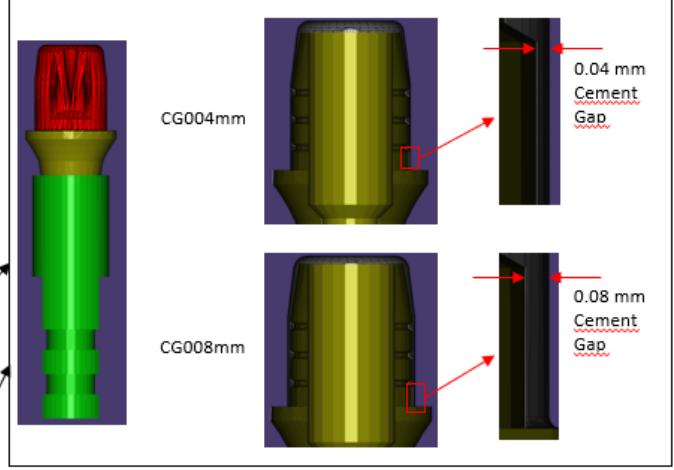
▲ Nucleoss - TiBase

T3 32806
T3 32807
T4 32804
T4 32805
T4 32806
T4 32807
T5 32806
T5 32807

▲ T6 32804_GH0.7_Hex
CG004mm
CG008mm
▲ T6 32805_GH0.7_NoHex
CG004mm
CG008mm
▲ T6 32806_GH2.4_Hex
CG0.04mm
CG008mm
▲ T6 32807_GH2.4_NoHex
CG0.04mm
CG008mm

TS 42012
TS 42013
TS 42014
TS 42015

▲ T6 32823_GH1.5_Hex
CG004mm
CG008mm
▲ T6 32824_GH1.5_NoHex
CG004mm
CG008mm



Yapılan Değişiklik
Changing

Yeni dosyalar eklendi.
New files have been added.

Değişikliği Yapan:
Notified of changes by

Tolga BIÇAK

Değişikliği Onaylayan:
Approved by

Arda YALAMAÇ

Değişiklik Tarihi
Changes date

18.10.2024

Değişiklik Bildirim Tarihi
Notified of changes date

18.10.2024